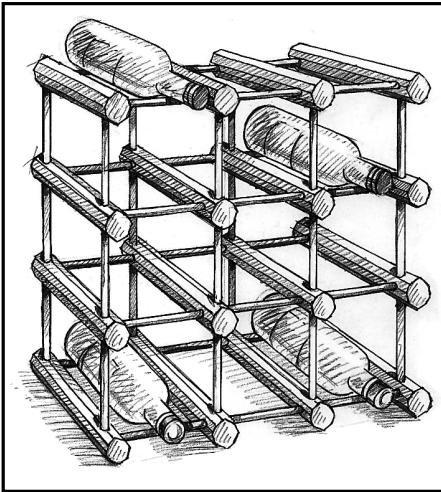


# iCANTINIERE

# by FOPPAPEDRETTI®

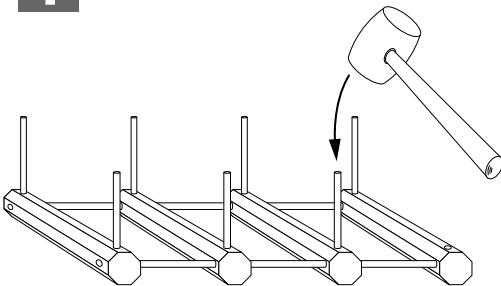
Fabbricato in Italia - Made in Italy - Fabriqué en Italie  
In Italien hergestellt - Fabricado en Italia - Italiaans fabrikkat

MODO D'USO - INSTRUCTIONS FOR USE - MODE D'UTILISATION  
BEDIENUNGSANWEISUNG - MODO DE USO - GEBRUIKSAANWIJZING

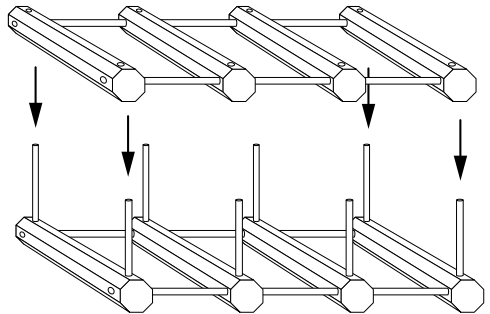


**CANTINETTA MODULARE**  
**MODULAR WINE RACK**  
**CASIER À BOUTEILLES MODULAIRE**  
**FLASCHENHALTER-BAUSYSTEM**  
**BODEGA MODULAR**  
**MODULAIR WIJNFLESENREK**

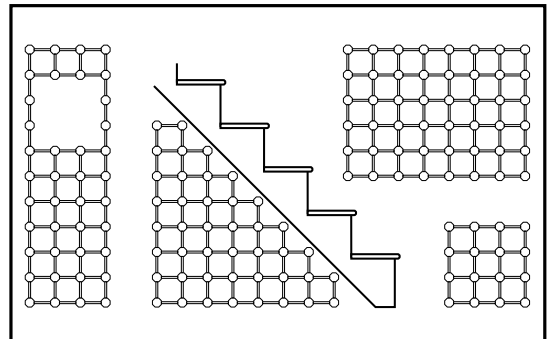
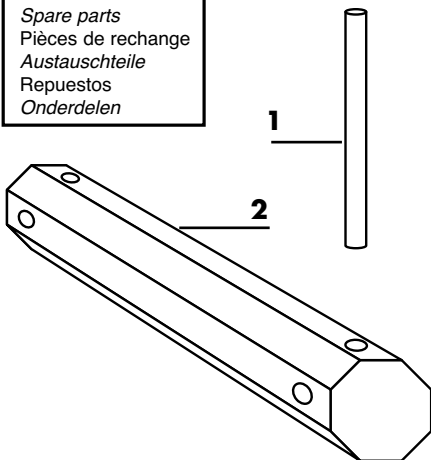
**1**



**2**



Ricambi  
Spare parts  
Pièces de rechange  
Austauschteile  
Repuestos  
Onderdelen



**1** COD. 0090103400

**2** COD. 00901035 . .

**I** Ogni codice ricambio deve essere sempre composto da dieci cifre: completare gli eventuali codici da otto cifre con le due indicanti il colore.

**Attenzione:** le sostituzioni devono essere richieste solamente tramite il rivenditore.

**GB** Every code reciprocation always must be composed from ten figures: to complete the eventual codes from eight indicating figures with the two color.

**Note:** the replacement parts may only be ordered through the retailer.

**F** Chaque code je rends doit être toujours composé de dix chiffres : compléter les éventuels codes de huit chiffres avec deux heures indiquant la couleur.

**Attention:** les substitutions ne peuvent être effectuées que par l'intermédiaire du revendeur.

**E** Elke code geef ik moet altijd uit tien cijfers samengesteld zijn terug: de eventuele codes van acht cijfers met twee uur aanvullen dat de kleur aangeeft.

**Wichtig:** ersatz darf nur über den Händler angefordert werden.

**D** Cada código vuelvo debo siempre ser compuesto de diez cifras: completar los posibles códigos de ocho cifras con las dos horas que indican el color.

**iAtención!** las sustituciones deben ser solicitadas solamente a través del revendedor.

**NL** Jeder Code gebe ich zurück muß mich immer aus zehn Zahlen zusammensetzen: die möglichen Codes von acht Zahlen mit zwei Stunden zu vervollständigen, die die Farbe angeben.

**Opgelet:** vervangingen dienen uitsluitend via de wederverkoper te worden besteld.

Noce

06

Wengè

86

iCantiniere R4

**FOPPAPEDRETTI**

Foppa Pedretti S.p.A. Via A. Volta, 11  
24064 - Grumello del Monte, Bergamo - Italy  
tel +39 035.830.497 fax +39 035.831.283  
www.foppapedretti.it